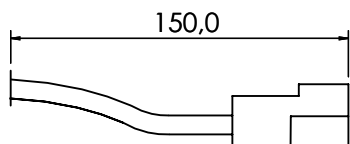
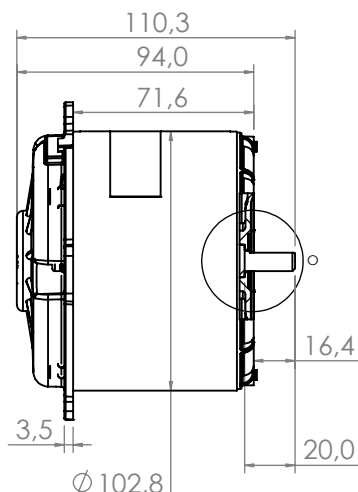
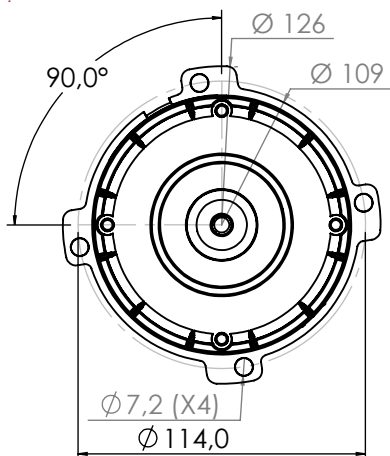
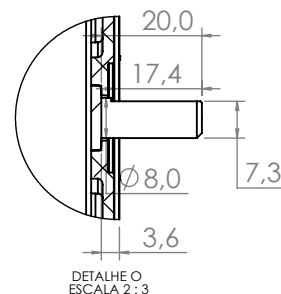


Technical Drawing

Desenho Técnico



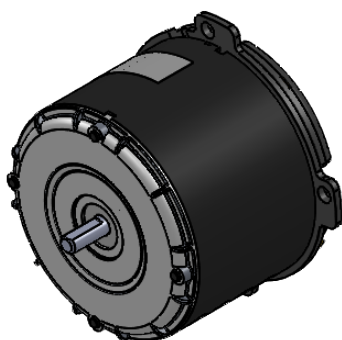
Ligação



Technical Specification

Especificação Técnica

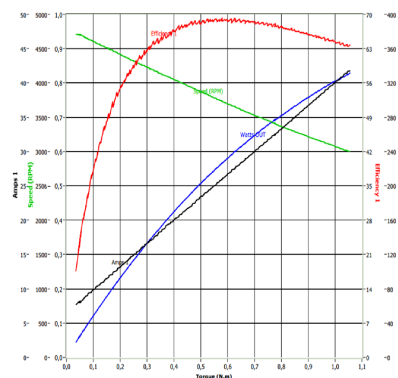
Imagem Ilustrativa



101412412

Valores Nominais

Tensão (V)	13
Corrente (A)	30
Potência (W)	250
RPM (min <sup>-1</sup> )	3650
TORQUE (N.m)	0,7
Peso (Kg)	2,000



Notas:

-Aplicação: Industrial

Notes:

-Application: Industrial